

# ALFLED DS

ELSPRO LED-Drahtseilleuchte



## AUSFÜHRUNG:

Spannung	Leistung	Lumen	Ausrichtung	Maße in mm (T x B x H)	Gewicht	Leuchtmittel	Bestell-Nr.
220 - 240 V AC 50 / 60 Hz	52 W	6.500	0°	843 x 160 x 300	6,50 kg	LED-Panel	7S235260
			90°	500 x 843 x 300	6,50 kg		7S23526090
	104 W	12.810	0°	843 x 330 x 300	8,80 kg		7S2310460
			90°	500 x 843 x 300	8,80 kg		7S231046090

- ausführliche Informationen zur ALFLED finden Sie auf den Seiten 15.51-15.54 -

## BESONDERHEITEN:

- Farbtemperatur: 5.000 Kelvin → tageslichtweiß
- LED-Platinen unter Kunststofflinsen mit einem Abstrahlwinkel von 60° → fokussiertes Licht
- IP 67 → staub- und wasserdicht
- Aufhängesystem aus Edelstahl V2A → witterungsbeständig
- Seilaufnahme mit 2-facher Klemmung und zusätzlicher Fallsicherung inklusive Karabinerhaken → einhängen, festklemmen, sichern, fertig
- Neigung der Leuchteneinheit an der Aufhängeschiene um +/- 15° regulierbar → Ausgleichen der Senkung des Drahtseils möglich
- Kippen der ALFLED am Befestigungswinkel um +/- 45° möglich → optimale Ausrichtung des Lichtstrahls
- Leitungsein- und ausführung (M25) links und rechts der Anschlussbox mit Leitungsdurchmesser von 13-18 mm → Anschlussbox montagefreundlich außerhalb der Leuchte
- Verbindung von ALFLED und Anschlussbox mittels abgewinkelten Steckvorrichtungen → Abklemmen einzelner Leuchten möglich, ohne die Stromzufuhr zu weiteren Leuchten in der Reihe zu unterbrechen



Ausführung 90° gedreht



Ausrichtung der Leuchte an den Befestigungswinkeln und zusätzlich an der Aufhängeschiene möglich

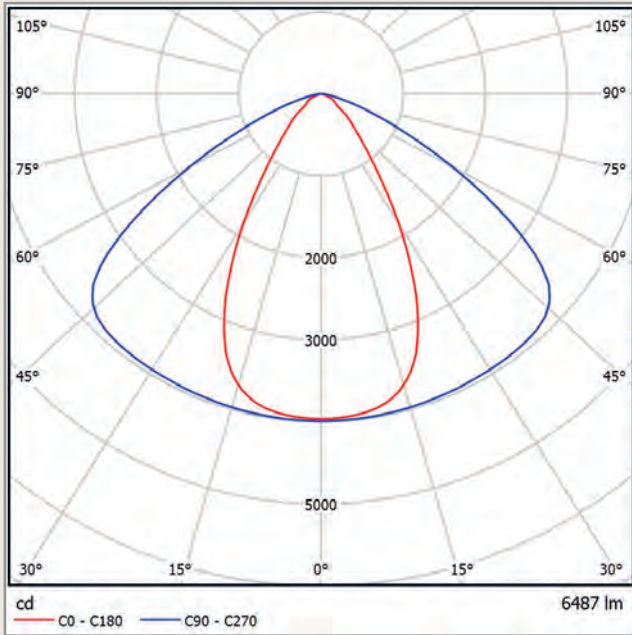
- weitere Ausführungen auf Anfrage / Änderungen und Irrtum vorbehalten -

# ALFLED DS

ELSPRO LED-Drahtseilleuchte



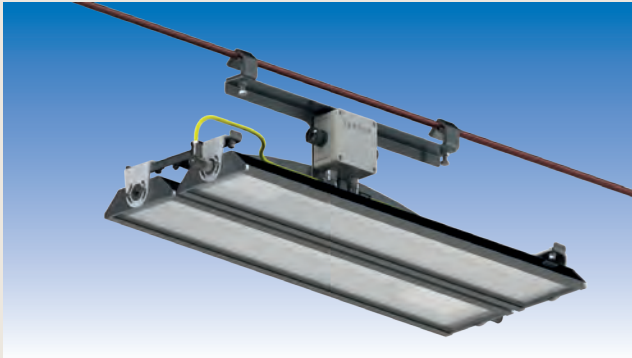
## LICHTTECHNISCHE DATEN 1-FLAMMIG:



Abstand [m]	Kegeldurchmesser [m]	Beleuchtungsstärke [lx]
1.0	3.45 1.15	E(0°) 3963 E(C90) 253 E(C0) 1299
2.0	6.90 2.30	E(0°) 991 E(C90) 63 E(C0) 325
3.0	10.35 3.45	E(0°) 440 E(C90) 28 E(C0) 144
4.0	13.80 4.60	E(0°) 248 E(C90) 16 E(C0) 81
5.0	17.25 5.75	E(0°) 159 E(C90) 10 E(C0) 52
6.0	20.70 6.90	E(0°) 110 E(C90) 7 E(C0) 36

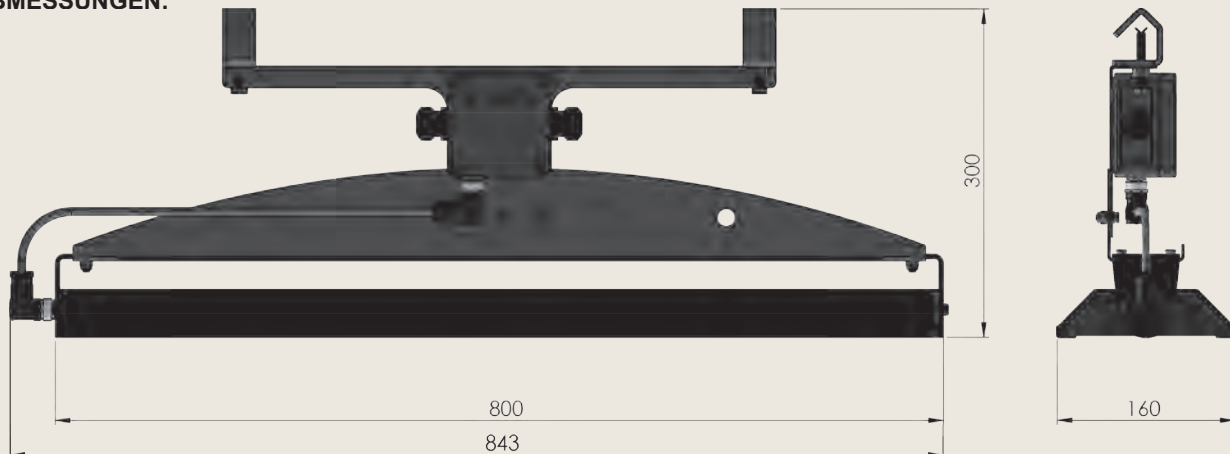
— C0 - C180 (Halbstruwinkel: 59.8°)  
 — C90 - C270 (Halbstruwinkel: 119.8°)

## VARIANTE 2-FLAMMIG:



Die LED-Drahtseilleuchte ALFLED ist ebenfalls als 2-flammige Variante mit 104 Watt Leistung erhältlich. Auch diese Variante kann um 90° versetzt bestellt werden.

## ABMESSUNGEN:



– weitere Ausführungen auf Anfrage / Änderungen und Irrtum vorbehalten –