

ELSPRO®

MILAN



Kostenersparnis

Zeitersparnis

Erhöhte Sicherheit

5mm gehärtetes Sicherheitsglas mit UV-Filter

- verhindert Austritt von Blaulicht
- schützt Menschen und Tiere
- fördert den Insektenschutz

flexible Montage

- durch robuste Montagebügel Neigung von -120° bis +120° verstellbar
- optional auch als mobile Leuchte mit Stativhalter für DIN-Zapfen gemäß DIN 14640

- hocheffiziente LEDs nach **Zhaga Standard (Book 15)** mit 156 L/W
- Power Faktor > 0,98

- kunststoffpulverbeschichtetes Aluminium-Druckgussgehäuse (Farbe RAL 9022) robust, witterungs- und korrosionsbeständig
- Stoßfestigkeit IK10** widerstandsfähig gegen mechanische Beanspruchung, zum Beispiel Starkhagel

Druckausgleichsventil

- zur Vermeidung von Kondensation und Aufrechterhaltung der IP-Dichtheit



- multifunktionelle High-Tech LED-Treiber dimmbar 1-10 V

- Überspannungsschutz 20 kA (10 kV) - schützt vor kostspieligen Ausfällen

- automatische Netzunterbrechung** beim Öffnen des Gehäuses*

Schutzart IP66

- staubdicht und geschützt gegen starkes Strahlwasser aus allen Richtungen

Zwei-Zonen-Konzept

- (zwei Kammern für LED-Modul und Treiber) für optimales Wärmemanagement

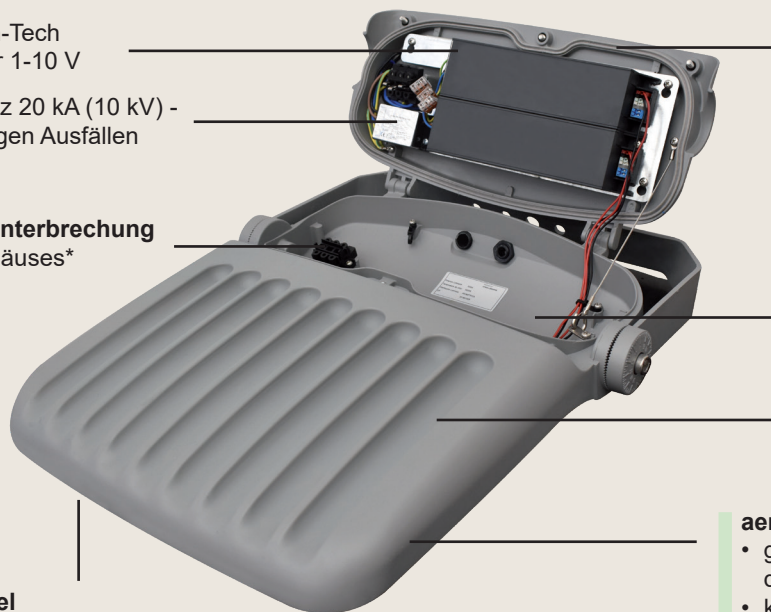
Abstrahlwinkel

Asymmetrisch (A4)

- Hervorragende und gleichmäßige Flächenausleuchtung

aerodynamisches Design

- geringe Verschmutzung durch glatte Oberfläche
- keine Kühlrippen zur Wärmeableitung notwendig



* bei EML250 und EML460



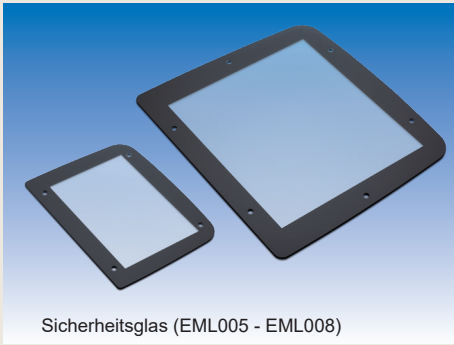
AUSFÜHRUNGEN:

Spannung	Leistung	Lichtstrom	Leuchtmittel	Farbtemperatur	Maße (L x B x H)	Gewicht	Bestell-Nr.
220 - 240 V AC 47 - 63 Hz	80 W	12.312 lm	36 Stück (3 x 12) High-Power LED	4.000 K	390 x 283 x 73 mm	4,2 kg	EML80
	140 W	21.706 lm	48 Stück (3 x 16) High-Power LED		490 x 390 x 81 mm	8,2 kg	EML140
	250 W	39.045 lm	96 Stück (6 x 16) High-Power LED		595 x 460 x 95 mm	12,1 kg	EML250
	460 W	71.318 lm	168 Stück (14 x 12) High-Power LED		727 x 558 x 107 mm	19,8 kg	EML460

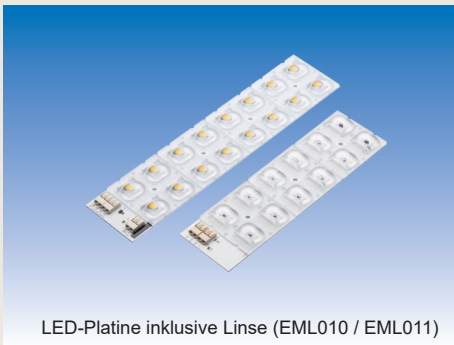
BESONDERHEITEN:

- **LED-Lebensdauer L90B10 > 100.000 Stunden**
Lebensdauer Treiber < 70°C = 100.000 Stunden
- **bis zu 156 Lumen/Watt** (154 – 155 – 156 – 155)
- modulares Konzept
- herausragendes Preis-Leistungsverhältnis (lm/€)
- 36, 48, 96 bzw. 168 Hochleistungs-LEDs Typ 5050
- Umgebungstemperatur -35°C bis +50°C
- Hochresistent gegenüber 5G-Vibrationen
- Lichtstärkeklasse G6 und Upward Light Ratio (ULR) = 0%
- photobiologische Sicherheitsklasse RG0 (ohne Risiko)
- Schutzklasse 1
- Farbwiedergabeindex CRI > 70
- geringes Gewicht, nur 4,2 / 8,2 / 12,1 bzw. 19,8 kg
- herausragende, ausgewiesene Langlebigkeit
- hocheffiziente LED-Technologie: hohe Lichtausbeute bei geringem Energieverbrauch – einer der leistungsstärksten und effizientesten LED-Strahler auf dem Markt
- zukunftssicher und nachhaltig durch einfachen Austausch der Leuchten-Komponenten (LEDs, Treiber, Linsenoptik, Sicherheitsglas)
- geringe Amortisationszeiten
- homogenes Lichtbild
- Einsatz auch bei großen Temperaturschwankungen
- keine Lichtemissionen im oberen Halbraum und somit keine Lichtverschmutzung
- maximale Sicherheit für den Anwender
- einfache Montage und Wartung

- weitere Ausführungen auf Anfrage / Änderungen und Irrtum vorbehalten -



Sicherheitsglas (EML005 - EML008)



LED-Platine inklusive Linse (EML010 / EML011)

ZUBEHÖR UND ERSATZTEILE:

Sicherheitsglas (5 mm) mit UV-Filter

- MILAN 80 W
- MILAN 140 W
- MILAN 250 W
- MILAN 460 W

Bestell-Nr.

- EML005**
- EML006**
- EML007**
- EML008**

LED-Platine inklusive Linse

- Farbtemperatur 4.000 K
- Farbwiedergabeindex CRI > 70
- LED-Lebensdauer L90B10 > 100.000 h
- 12 LEDs, Gesamtlichtstrom 6.313 lm
- 16 LEDs, Gesamtlichtstrom 8.417 lm

- EML010**
- EML011**

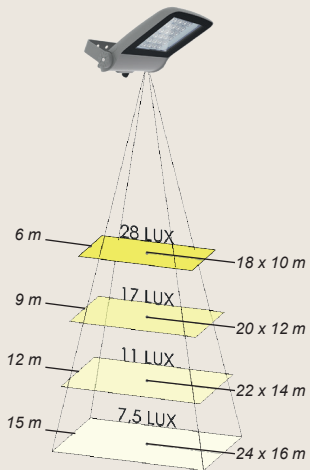
LED-Treiber (ohne Abbildung)

- Eingangsspannung 230 V AC
- LED Treiber dimmbar 1 - 10 V DC
- Dauerstrom 1.000 mA
- Nennleistung 75 W (EML80)
- Nennleistung 150 W (EML140)
- Nennleistung 2 x 150 W (EML250)
- Nennleistung 250 W
- Nennleistung 2 x 250 W (EML460)

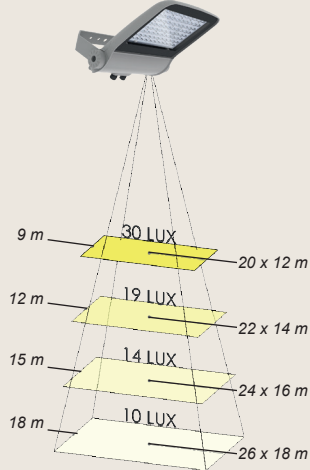
- EML001**
- EML002**
- EML002/SET**
- EML003**
- EML003/SET**

LICHTTECHNISCHE DATEN:

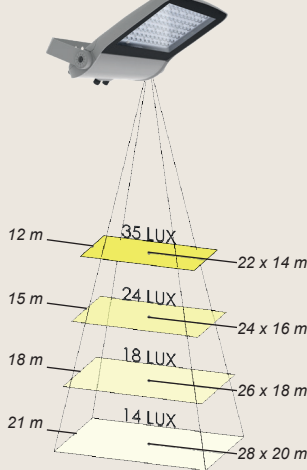
EML80



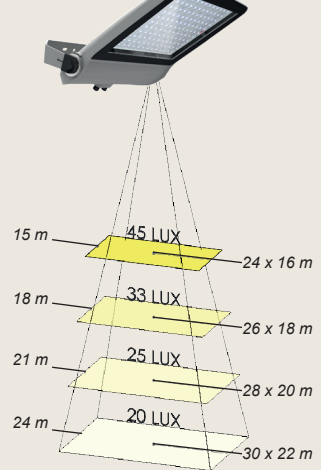
EML140



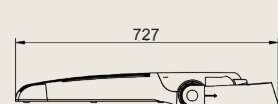
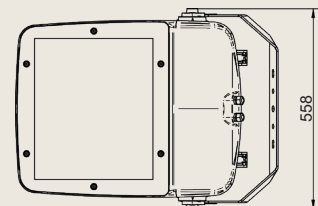
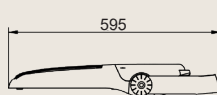
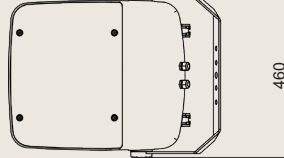
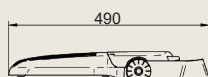
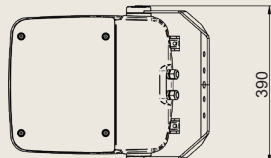
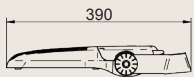
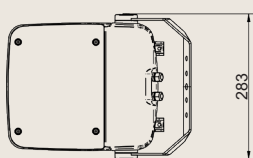
EML250



EML460



ABMESSUNGEN:



– weitere Ausführungen, Zubehör und Ersatzteile auf Anfrage / Änderungen und Irrtum vorbehalten –